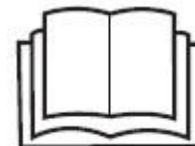


## SIKKERHEDSINFORMATION

### BEMÆRK

Denne affugter må ikke anvendes i rum under følgende betingelser:

- Miljøer med eksplosionsfare
- Aggressive atmosfærer
- Miljøer med en stor koncentration af opløsningsmidler
- Miljøer med høje støvforhold



**Hold børn på afstand:** Lad ikke børn lege med eller omkring denne enhed, da dette kan medføre skade. Sørg for, at enheden ikke er tilgængelig for børn når de ikke er under opsyn. Denne enhed bør ikke anvendes af børn fra 8 år og op og personer med nedsat fysisk, sensorisk eller mental kapacitet eller manglende erfaring og viden, medmindre at de har modtaget tilstrækkelig vejledning og instruktion om brugen af enheden og at de forstår de farer, der er involveret ved brug.

**Anvend kun en jordforbindelse:** Brug altid enheden med en jordforbindelse og en jordforbindelse. En jordforbindelse er et vigtigt sikkerhedselement, som samtidig reducerer risikoen for stød eller brand.

**Beskyt strømforsyningen mod skader:** Brug aldrig en enhed med en beskadiget netledning, da dette kan resultere i elektrisk eller brandfare. Hvis netledningen er beskadiget, skal den udskiftes med en ledning af samme type og strømstyrke.

**Forlængerledninger:** Forlængerledninger skal jordes og kunne levere den passende spænding til enheden.

**Håndter forsigtigt:** Undgå at tabe, smide eller ødelægge affugteren. Behandler du ikke affugteren med forsigtighed, kan du beskadige komponenter eller ledninger og skabe fare.

**Anvend enheden på stabil overflade:** Brug altid enheden på en stabil, plan overflade, f.eks. gulvet eller en stabil bordoverflade, så affugteren ikke kan falde ned og forårsage skade.

**Må ikke opbevares i nærheden af vand:** Brug aldrig enheden i vand eller under udsættelse for vand, da dette kan medføre fare for elektrisk stød. Må ikke opbevares eller betjenes udendørs. Hvis elektriske ledninger eller komponenter bliver våde, skal du tørre dem grundigt, inden du bruger enheden. Hvis du er i tvivl, må du ikke bruge affugteren og bør i stedet konsultere en autoriseret elektriker eller en Meaco-godkendt ingeniør.

**Lad ikke vand dryppe ned i affugteren:** Anvendes affugteren til tørring af tøj, skal du sikre dig, at vand fra tøjet ikke kan dryppe ned på enheden.

**Anvend ikke enheden i et badeværelse:** Tør dit badeværelse ved at placere affugteren uden for rummet med badeværelsesdøren åben. Anvend ikke enheden i selve badeværelset.

**Hold luftindgange klare:** Undgå at tilstoppe eller blokere luftindgangene ved at placere affugteren for tæt på gardiner, vægge eller andet, der begrænser indgangen. Dette kan resultere i at enheden overophedes hvilket kan medføre elektrisk fare.

**Sørg for at filtret er rent:** Brug altid et rent luftfilter. Lad ikke noget materiale tilstoppe filteret, da dette kan medføre, at affugteren bliver overophedet. Betjen aldrig enheden uden filter. Tjek altid, og hvis nødvendigt, rengør filtret, inden at du starter affugteren. Lad ikke olie, fedt eller andre forurenende stoffer trække ind i affugteren. Rengør aldrig affugteren med organiske opløsningsmidler. Sørg for at rengøre filtret én gang ugentligt.

**Hold elektriske komponenter tørre:** Lad aldrig vand komme ind i affugterens elektriske komponenter. Hvis disse områder bliver våde, skal du tørre dem grundigt, inden at du anvender affugteren. Hvis du er i tvivl, skal du ikke bruge affugteren, men i stedet konsultere en autoriseret elektriker eller en Meaco-godkendt ingeniør.

**Operatøren skal sørge for at denne instruktionsvejledning er tilgængelig for brugeren og sikre, at brugeren forstår manualen først.**

## Sikkerhedsvejledning - R290 Kølevæskegas



ABC-serien bruger den nye R290 kølemediegas for at sikre, at europæiske miljødirektiver overholdes. R290 er mere miljøvenlig og er en del af et forsøg på at reducere den globale opvarmning, da den har en lav drivhuseffekt (GWP).

Under anvendelse af affugteren, bør følgende bæres i sinde;

Denne affugter bruger kølevæskegas i mængderne 35g i 10L modellen, 45g i 12L modellen og 75g i 20L modellen – hvilket er brandfarligt. Disse enheder er derfor en del af et forsejlet system og må kun serviceres af en trænet Meaco-ingeniør.

Anvend ikke eller opbevar denne affugter i et rum der er mindre end 4 m<sup>2</sup> for at forhindre brand eller eksplosionsfare hvis der skulle opstå lækage af kølemediet og kassen skulle komme i kontakt med en antændelseskilde.

Anvend ikke affugterne ikke i et rum med kontinuerlige antændelseskilder, f.eks. åben ild, gasbrande eller kogeplader, cigaretter eller andre antændelseskilder.

Hvis affugteren er installeret, betjent eller opbevaret i et ikke-ventileret område, er det nødvendigt at rummet skal være i stand til at forhindre ophobning af kølemedielækager, hvilket kan resultere i brand- eller eksplosions-fare grundet antændelse af kølemediet forårsaget af elektriske varmeapparater, komfurer eller andre antændelseskilder

R290 kølegassen er lugtfri.

Ødelæg ikke enhederne hverken under eller efter deres levetid. Efter endeligt endt brug, skal enhederne bortskaffes i henhold til de lokale regler omkring genbrug.

Hvis der opstår skader på enheden, skal du stoppe med at anvende den og kontakte Meaco eller din forhandler.

Som med alle affugtere, skal enheden altid opbevares og anvendes lodret og du skal lade enheden være stående i 3-4 timer efter modtagelse før at du anvender den.



Manglende overholdelse af disse instruktioner kan resultere i brand, materielle skader, alvorlig personskade eller muligvis død.

Personer der arbejder med eller håndterer kølemiddelkredsløbet, skal have relevant certificering udstedt af en national akkrediteret organisation, der sikrer kompetence i håndtering af brændbare kølemedier i henhold til den specifikke evaluering der er anerkendt af nationale sammenslutninger i branchen og overholder de seneste R290-vejledninger.

Service bør udelukkende udføres af en Meaco-godkendt ingeniør, der anvender originale Meaco-dele, både for at forhindre skade på enheden samt potentiel personskade.

## 1. GENEREL VEJLEDNING

**Inden** at affugteren anvendes for første gang, bør denne brugsanvisning omhyggeligt gennemlæses.

**Efter modtagelse af enheden**, bør du sikre, at der ikke er opstået skader på din affugter under transport. I tilfælde af eventuel skade, skal du straks underrette afsenderen om dette.

**Gem emballagen til affugteren et sikkert sted** således at du kan sende affugteren afsted, hvis du skulle få brug for servicereparationer. For at spare plads kan du skære gennem klæbebåndet ved hjælp af en kniv og folde papkassen op.

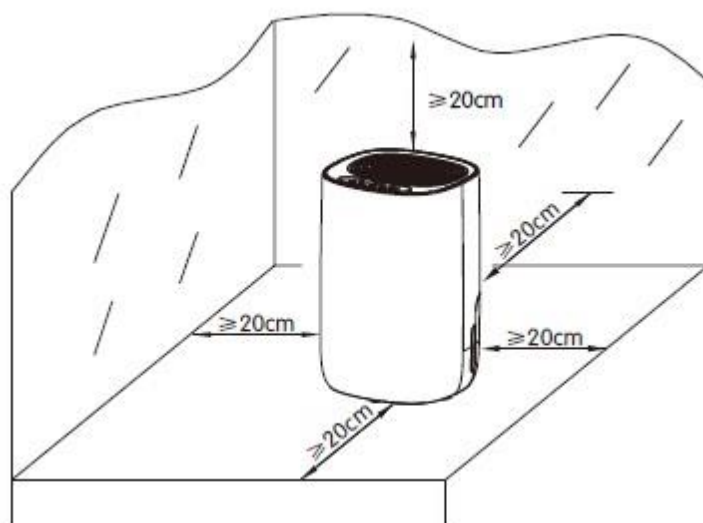
**Anvendelse af en tredjepartsenhed** der tænder og slukker affugteren, vil automatisk annullere garantien da disse enheder beskadiger kompressoren.

## 2. AFFUGTERENS PRINCIPPER

Du kan anvende din affugter til at;

Tørre rum, der dør med damp-problemer  
Tørring af tøj efter vask  
Lindre kondensproblemer om vinteren  
Bevare et sundere fugtighedsniveau i hjemmet

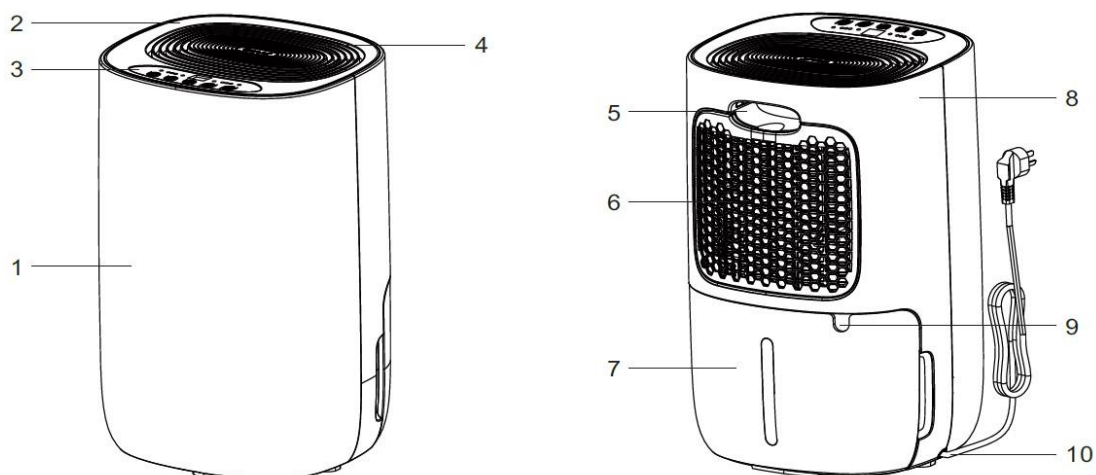
Anvend din affugter 24/7 og lad et humidistat beslutte, hvornår affugteren skal slukke og tænde. Affugteren tændes kun når den vurderer, at dit hjem vil bidrage af dette.



- Placer affugteren i en opretstående position på en stabil, flad overflade.
- Sørg venligst for at enheden ikke er i nærheden af vægge eller møbler.
- Sørg for at der er holdes en afstand på mindst 20cm fra luftindgangene.
- Sørg for at tanken er korrekt opsat (hvis den ikke er det, vil lyset tændes og maskinen vil ikke kunne anvendes).
- Tænd for strømmen og tænd for maskinen i henhold til instruktionerne nedenfor.

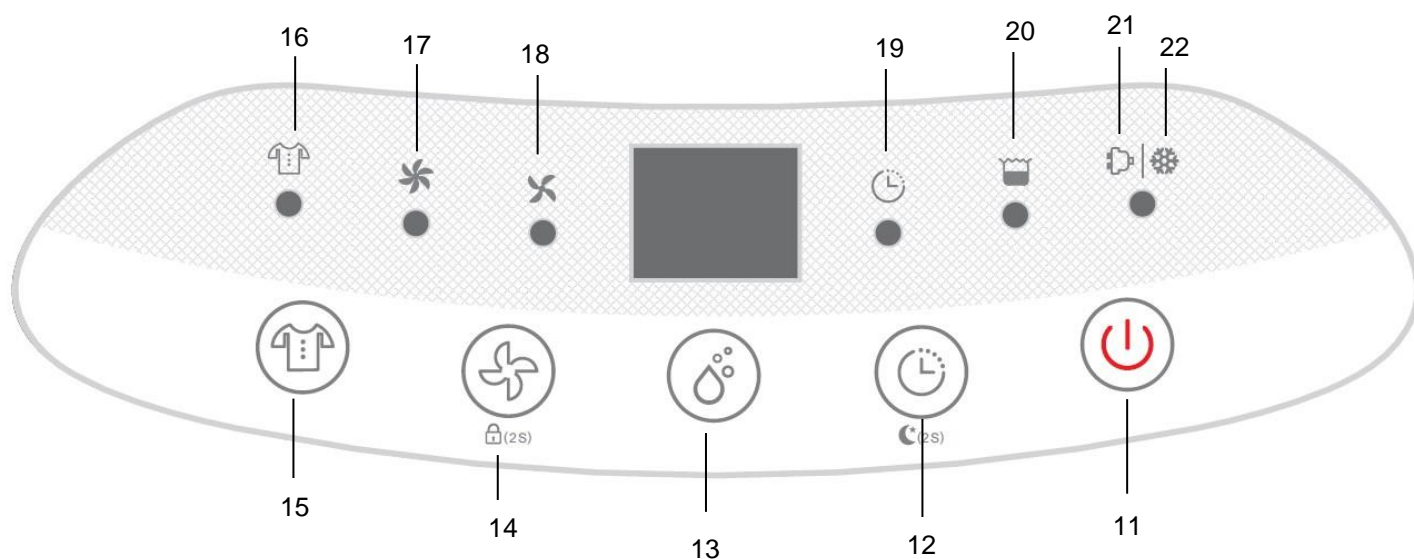
For at reducere mængden af plastic leveres denne affugter ikke med en slange. Langt de fleste affugtere anvender ikke en slange, så det vil skabe spild at inkludere en i hver forsendelse. Slanger kan købes lokalt eller direkte fra Meaco.

### 3. PRODUKTIDENTIFIKATION – MeacoDry ABC 10 og 12-liter modellen



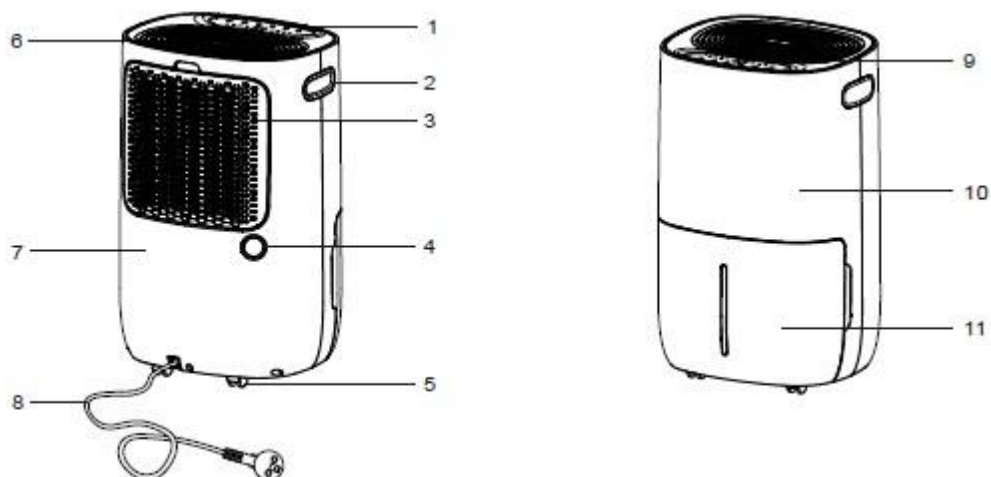
- |                         |                 |                                  |
|-------------------------|-----------------|----------------------------------|
| 1. Affugterens forsider | 2. Øverste låg  | 3. Kontrolpanel                  |
| 4. Luftindgang          | 5. Håndtag      | 6. Filter til luftindgang        |
| 7. Vandtank             | 8. Bagerste låg | 9. Udgang til kontinuerligt dræn |
| 10. Netledning          |                 |                                  |

### 4. KONTROLPANEL OG DRIFT – MeacoDry ABC 10 og 12-liter modellen



- |                                  |                             |                                 |
|----------------------------------|-----------------------------|---------------------------------|
| 11. Tænd/Sluk knap               | 12. Timer/ Søvn knap        | 13. Humidistat knap             |
| 14. Ventilatorhastighed/Børnelås | 15. Tøjtørring              | 16. Lysindikator for tøjtørring |
| 17. Høj ventilatorhastighed      | 18. Lav ventilatorhastighed | 19. Sluk-timer lys              |
| 20. Lysindikator for 'fuld tank' | 21. Affugtningslys          | 22. Afrimningslys               |

## 5. PRODUKTIDENTIKATION – MeacoDry ABC 20 Liter



1. Kontrolpanel

2. Håndtag

3. Filterindgang til luft

4. Kontinuerlig drænudgang

5. Hjul

6. Luftudgang

7. Forsidelåg

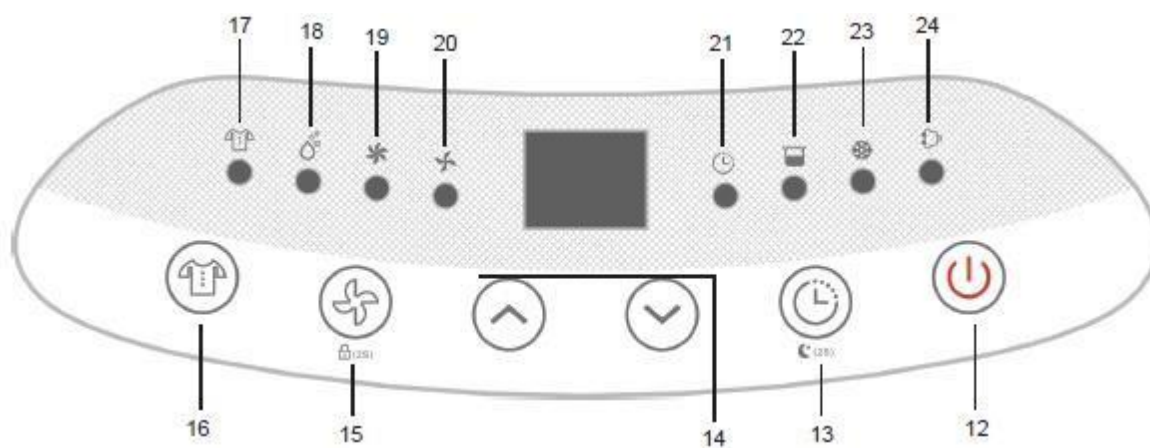
8. Netledning

9. Toplåg

10. Bagsidelåg

11. Vandtank

## 6. KONTROLPANEL OG DRIFT – MeacoDry ABC 20 Liter



12 Tænd/Sluk knap

15 Ventilatorhastighed/Børnelås

18 Manuelt tørrelys

21 Sluk-timer lys

24 Affugtningslys

13 Timer/Søvn knap

16 Tøjtørring

19 Høj ventilatorhastighed

22 Lysindikator for 'fuld tank'

14 Op/Ned & Humidistat

17 Lysindikator for tøjvask

20 Lav ventilatorhastighed

23 Afrimningslys

## TÆND/SLUK knap

Tryk på affugteren for at tænde eller slukke for enheden. Affugteren giver en 'bippe' lys når den tændes og går herefter i standby tilstand.

## Timer knap

Brug denne knap hvis du ønsker at slukke affugteren efter et bestemt antal timers drift. Du kan vælge mellem 1 og 24 timers driftstid. Dette er en engangsfunktion. For at annullere timeren skal du trykke på timeren to gange i fem sekunder eller slukke for maskinen og tænde ved hjælp af tænd/sluk-knappen.

## Søvn knap

Tryk på Timer/Søvn-knappen, og hold denne nede i 2 sekunder for at få enheden til at gå i dvaletilstand. Alle indikatorer slukkes og affugteren kan nu kun anvendes i lav ventilatorhastighed. Enheden blæser ikke hvis der trykkes på en af knapperne og blæser ikke, når vandtanken er fuld. Hvis du trykker på en tilfældig knap, vil indikatorerne vågne op. Trykker du ikke på en anden knap inden for 30 sekunder, slukkes alle indikatorer igen, og dvaletilstanden fortsætter.

## Humidistat knap

Brug denne knap når du ønsker at vælge din relative luftfugtighed. 55% rh anbefales til de fleste applikationer. Ved at trykke på knappen, kan du gennemgå de forskellige i CO-30-35-40-45-50-55-60-65-70-75-80-CO. Ved 20L-modellen kan du anvende op-og-ned pilene til at gennemgå de forskellige indstillinger.

Tryk på knappen én gang for at se, hvilken fugtighed der er valgt. Efter et par sekunder, vil displayskærmen igen vise den aktuelle fugtighed. Når den relative fugtighed er under målfugtigheden, vil affugteren gå i standbytilstand og ventilatoren vil med jævne mellemrum starte for at teste rumforholdene og for at tjekke, om den skal begynde at affugte igen.

CO STÅR FOR KONINUERLIGT BRUG ('CONTINUOUS OPERATION'). AFFUGTEREN VIL BLIVE VED MED AT KØRE OG SLUKKER IKKE.

## Ventilatorhastighed knap

Brug denne knap for at vælge den ønskede ventilatorhastighed. Enheden vil lyse direkte ovenfor ventilatorhastighedsknappen (nummer 17 og 18 indikerer hvilken hastighed, der er valgt).

## Børnelås

Hold ventilatorhastighedsknappen nede i 2 sekunder for at låse kontrolpanelet og gentag denne proces for at deaktivere børnelåsen.

## Tøjtørring

Affugteren vil køre ved høj hastighed og automatisk slukke efter seks timer.

## Tanken er fuld

Lyset tændes når tanken er fuld og skal tømmes. Maskinen slukker automatisk når tanken er fuld.

## Affugtningslys/Afrimningslys

Når affugteren er i normal affugtningstilstand, vil lyset tændes. Lyset blinker på 10 & 12L-modellerne og det selvstændige afrimningslys på 20L-modellen lyser, når temperaturen er under 18 grader, for at indikere at enheden affugter indvendigt. Dette er ikke en fejl og er en del af enhedens normale drift for at sikre, at en god affugtning opretholdes.

## 7. ELEKTRISKE FORBINDELSER OG DRIFTVILKÅR

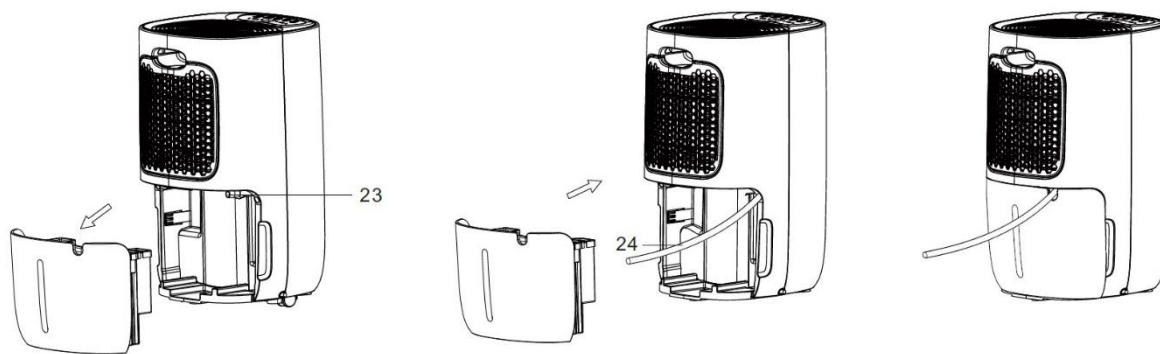
Denne affugter blev skabt til brug i en 230V~50Hz elektrisk installation. Sørg for, at de elektriske stikkontakter er tilsluttet jorden, og at alle sikkerhedsforholdsregler følges. Denne affugter kan anvendes inden for et omgivelsestemperaturområde fra +5° C til +35° C og med en ikke-kondenserende relativ fugtighed.

## 8. SPECIFIKATIONER

	MeacoDry ABC - 10	MeacoDry ABC - 12	MeacoDry ABC - 20
<b>Ekstraktionshastighed ved 30°C og 80% rh</b>	10 liter per dag	12 liter per dag	20 liter per dag
<b>Ekstraktionshastighed ved 27°C og 60% rh</b>	6.0 liter per dag	7.5 liter per dag	11.5 liter per dag
<b>Digitalt display</b>	Ja		
<b>Variabel humidistat</b>	Ja		
<b>Vasketøjstilstand</b>	Ja		
<b>Luftstrøm (nominel)</b>	105m <sup>3</sup> /time	105m <sup>3</sup> /time	145m <sup>3</sup> /time
<b>Filter</b>	Vaskbart støvfilter		
<b>Støjniveau ved en meters afstand</b>	<40dB(A)	<40dB(A)	<44dB(A)
<b>Strømforsyning</b>	230V, 50Hz		
<b>Nominelt strømforbrug</b>	155W	155W	255W
<b>Nominel strøm</b>	0.9A	0.9A	1.55A
<b>Ventilatorhastigheder</b>	To	To	To
<b>Drift temperaturer</b>	5.....35°C		
<b>Kølemiddel</b>	R290		
<b>Tank</b>	2.6 liter	2.6 liter	5 liter
<b>Dimensioner (HBD)</b>	463 x 300 x 250mm	463 x 300 x 250mm	540 x 335 x 285mm
<b>Vægt</b>	11.3Kg	11.6Kg	15.2Kg



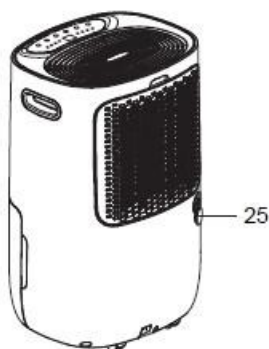
## 9. KONTINUERLIGT DRÆN– MeacoDry ABC 10 og 12 Liter



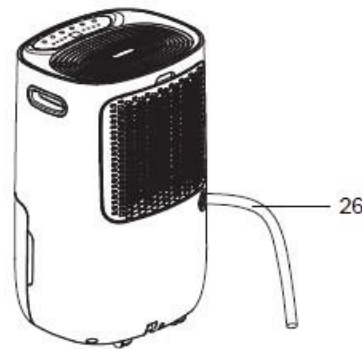
23. Udløbningstud til dræn

24. Dræningslange

## 9a. KONTINUERLIGT DRÆN – MeacoDry ABC 20 Liter



25. Udløbningstud til dræn

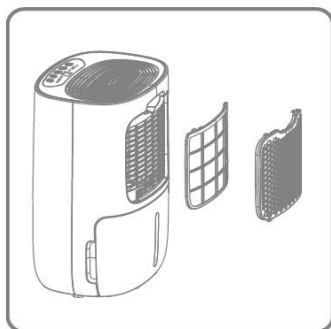


26. Dræningslange

For at få vandet til at dræne ned i slangen i stedet for tanken, skal du først fjerne tanken. Herefter skal du indsætte en slange med en diameter på 14 mm. ind i tutte. Sæt herefter tanken på plads, og sørg for, at slangen løber nedad uden knæk eller blokeringer. For at reducere mængden af plast, leveres denne affugter ikke med en slange. Disse kan købes lokalt eller direkte fra Meaco.

## 10. RENGØRING OG OPBEVARING

Sluk altid for affugteren og tag stikket ud af stikkontakten før at rengøring påbegyndes. Rengør affugteren med en blød, tør klud og lad ikke affugteren blive våd.



Filtret kan enten rengøres ved hjælp af en støvsuger eller med brug af varmt sæbevand under 40 °C. Sørg for, at filteret er helt tørt, inden du indsætter det i affugteren igen.

Når affugteren skal opbevares, bedes du placere den i plastikposen og/eller dens originale emballage for at beskytte enheden mod støv. Hvis du ikke opbevarer affugteren i kassen, skal den opbevares ude for sollys.



## 11. PROBLEMLØSNING

Problem	Årsag	Løsning
Enheden tænder ikke	Strømforsyningen er ikke tilsluttet.	Indsæt stikket i stikkontakten og tjek strømforsyningen.
Enheden affugter ikke	Vandtanken er fuld.	Fjern vand fra tanken.
	Vandtanken er ikke blevet monteret korrekt.	Placer vandtanken i korrekt position.
	Luftfiltret er tilstoppet.	Rengør luftfiltret.
	Temperaturen eller den relative fugtighed i rummet hvor enheden anvendes, er for lav.	Det er normalt at enheden ikke affugter under disse vilkår.
	Den valgte fugtighed er for høj.	Vælg et nyt, lavere fugtighedsniveau.
Affugteren virker, men reducerer den relative fugtighed	Driftområdet er for stort.	Lad affugteren køre i længere tid eller overvej at investere i en større maskine.
Utilstrækkeligt/for lidt vand i vandtanken	Der er for mange fugtkilder. Brusebade, tørring af tøj og madlavning tilføjer alle fugt i luften. Opvarmning med gas kan desuden tilføje for meget fugt i luften.	Vi anbefaler at du bruger en affugter med en større kapacitet. Overvej at anvende en anden varmekilde.
	Der er for megen ventilation.	Reducer ventilationen (e.g. luk døre og vinduer).
	Luftfiltret er blokeret og reducerer luftstrømmens ydeevne.	Rengør luftfiltret.
Vinduerne var klare, og nu er kondens tilbage	Den udvendige temperatur er faldet og vinduerne er koldere.	Brug affugteren ved en lavere indstilling og lad den køre 24 timer om dagen.
Jeg kan ikke fjerne kondens fra mine vinduer, selv ikke i kontinuerlig tilstand	Overfladetemperaturen på vinduerne er for lav for at affugteren kan forhindre kondens. Dette er almindeligt med enkelt-glas vinduer og når den udvendige lufttemperatur falder under frysepunktet.	Bliv ved med at anvende affugteren i kontinuerlig tilstand 24 timer i døgnet. Når lufttemperaturen udenfor øges, bør vinduerne slippe af med kondens.
Affugteren blæser varm luft ud	Den tørrede luft ledes over varmespiraler før at den blæses videre ud i rummet som del af affugtningsprocessen.	Dette er normalt. Affugteren er ikke en luftkøler.
Affugteren blæser kold luft ud	Affugteren køler ikke luften. Luften føles muligvis køligere fordi at den bevæger sig på samme måde som luft luften fra en ventilator som sommeren, der ligeledes føles køligere.	Stuetemperaturen reduceres ikke af affugteren og køler ikke luften.
Displayskærmen viser ikke det indstillede luftfugtighedsniveau	Displayskærmen viser rummets relative luftfugtighed, og ikke det ønskede niveau.	Tryk på op og ned knapperne for at indstille den ønskede luftfugtighed.
Jeg bliver ved med at trykke på knapperne, men displayet skiftes ikke	Knapperne bevæger sig kun én indstilling ad gangen.	Tryk på knappen og løft herefter din finger og tryk på knappen igen for at gennemgå indstillingerne.
Affugteren larmer	Luftfiltret er blokeret eller enheden er placeret på en ulige overflade.	Rengør filteret og eller sæt placer på en plan overflade. Affugtere afgiver også mere støj når de placeres på trægulve end på gulvtæpper.

Fejlkode på Displayskærmen		
Vist kode	E1	E2
Fejl	Temperaturfej	Fugtighedssensor er ødelagt
Display	Blinker hver 30. sekund	Blinker hver 30. sekund
Hvad sker der	Enheden affugter stadig, men kun i afrimningstilstand	Enheden affugter stadig, men kun i kontinuerlig tilstand

**For at undgå problemer, bedes du rengøre filteret mindst hver anden uge.**



Denne mærkning indikerer, at dette produkt ikke må smides ud med andet husholdningsaffald i hele Europa. For at forhindre mulige miljøskader eller udsættelse af den menneskelige sundhed, beder vi dig om at genbruge på ansvarlig vis for at fremme bæredygtig genbrug af materielle ressourcer. For at returnere din anvendte enhed, bedes du bruge retur- og indsamlingssystemerne eller kontakte forhandleren, hvor produktet blev købt. Herefter kan de sørge for at produktet leveres til en miljømæssig sikker genanvendelse



## 12. GARANTI OG KUNDESERVICE

Din affugter leveres med en toårs købsgaranti som træder i kraft på købsdatoen. Registrer venligst dit køb på <https://meaco.com/warranty-register>, og som tak, vil du automatisk deltage i en gratis lodtrækning i David Shepard Wildlife Foundation. Ved at registrere dig, kan vi også holde dig opdateret med vigtige udviklinger af dit produkt.

Inden for den toårige garanti, repareres alle produktionsfejl gratis (ekskl. skader på enhedens filter og vandtank, der udsættes for alment slid under brug).

Følgende er gældende:

1. Eventuelle reparationer eller udskiftninger af komponenter i garantiperioden vil ikke medføre forlængelse af garantiperioden.
2. Garantien udløber, hvis der er foretaget ændringer, hvis der er monteret komponenter der ikke stammer fra producenten eller hvis affugteren er blevet repareret af en tredjepart.
3. Komponenter, der udsættes for normalt slid og brug er ikke omfattet af garantien.
4. Garantien gælder kun ved fremvisning af den originale, uændrede og datostemplede købskvittering.
5. Garantien dækker ikke skader forårsaget af handlinger, der afviger fra dem som beskrevet i brugsanvisningen eller ved forsømmelse af affugteren.
6. Garantien dækker ikke skader der er forårsaget af snavs eller tredjepartsprodukter.
7. Garantien dækker ikke utilsigtet skade.
8. Alle erstatningskrav, herunder følgeskader, bevilges ikke.
9. Brug af en tredjepartsenhed til at tænde og slukke affugteren via nettet, vil annullere garantien.

For en komplet liste over garantibetingelserne, se: [www.meaco.com/warranty-terms](http://www.meaco.com/warranty-terms). For at forhindre unødvendige udgifter anbefaler vi, at du altid læser brugermanualen omhyggeligt igennem først. Hvis du ikke finder en løsning på dit problem, bedes du ringe til Meaco, hvor vi sidder klar til at hjælpe dig.

Tak fordi du valgte Meaco, det sætter vi pris på.  
Denne affugter er blevet importeret til Storbritannien af:

*Meaco (UK) Limited  
Meaco House  
Parklands  
Railton Road  
Guildford  
GU2 9JX*

*Email: [service@meaco.com](mailto:service@meaco.com)  
Hjemmeside: [www.meaco.com](http://www.meaco.com)*

Indtast venligst din købsdato samt hvor du købte affugteren herfra, for fremtidig reference.

Købsdato.....

Købt fra [www.meaco.com](http://www.meaco.com) (hvis nej, så angiv venligst leverandørens navn nedenfor).

.....

Hvis du udvikler en fejl til enhver tid, bedes du ringe til os, og vi vil altid prøve at hjælpe dig så godt vi kan.

Gem venligst boksen, hvis vi har brug for at hente affugteren fra dig til en service.